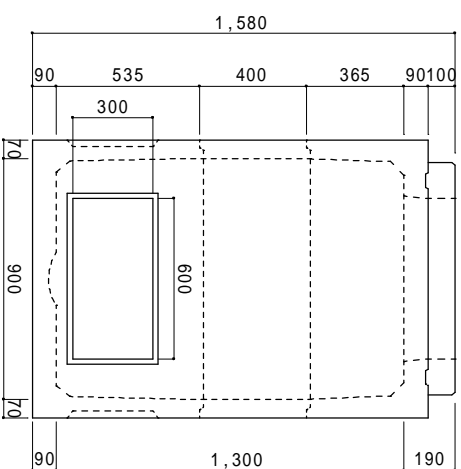
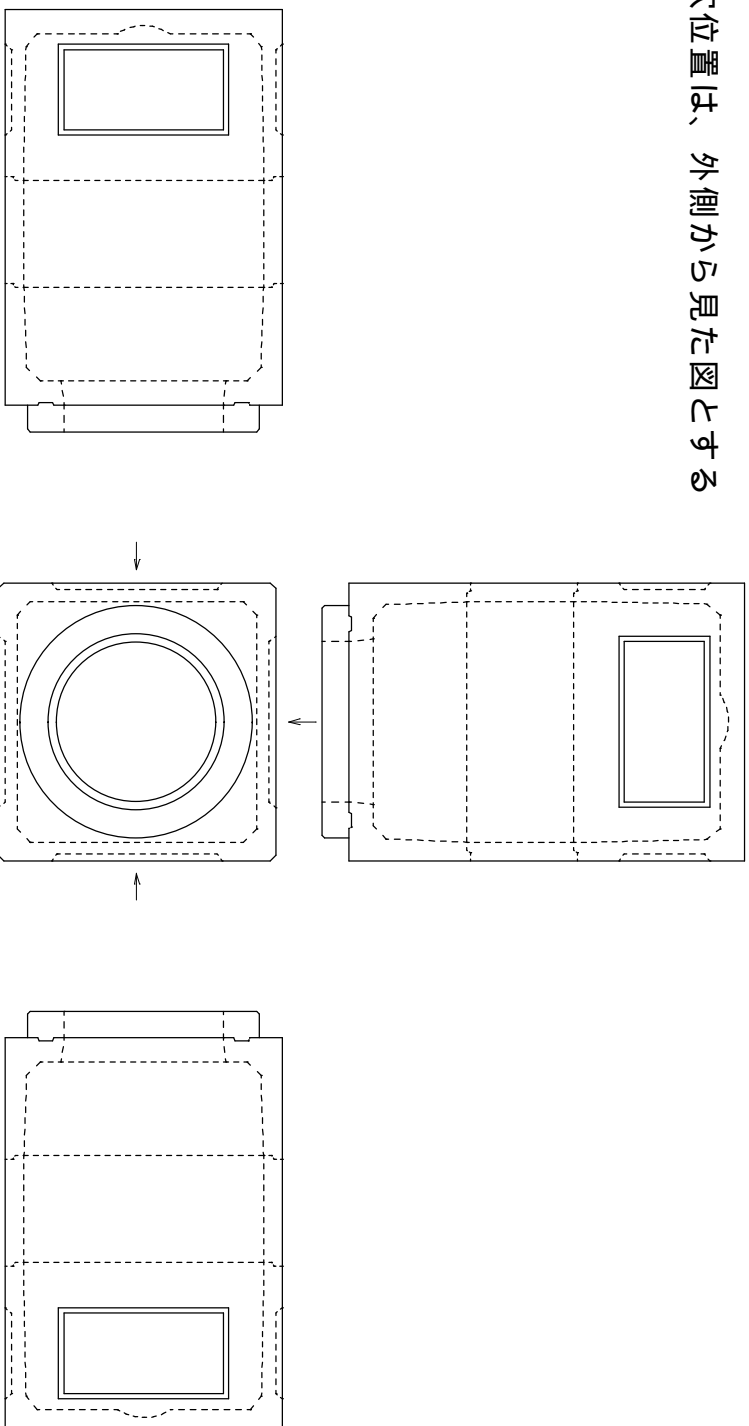


穴位置は、外側から見た図とする



配管用穴あけ適用
(ハンドホール対応)

⊕	55mm (FEP30)	
⊗	65mm (FEP40)	
⊕	75mm (FEP50)	
⊕	100mm (FEP65)	
⊕	110mm (FEP80)	
⊕	130mm (FEP100)	
⊕	180mm (FEP125)	
合計 (個)		

900型 1300ハンドホール

図番	縮尺	製図	日付
NH00652	1/20	丸本	2010.06.19

