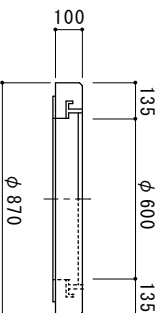
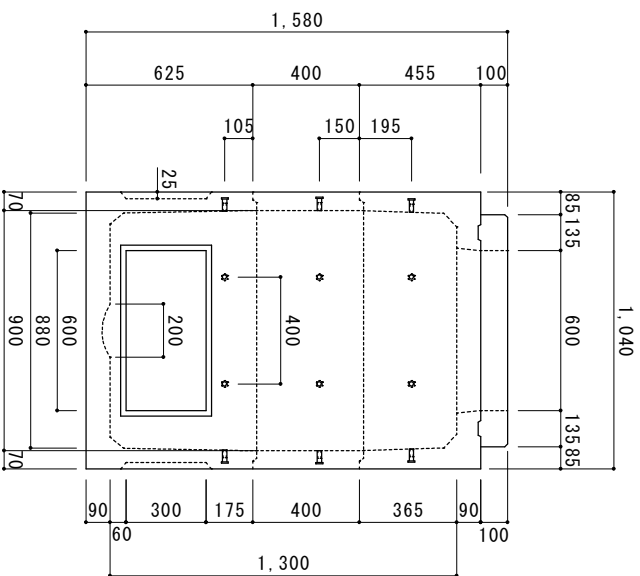


蓋受



品名	規格	単位	参考質量
蓋受	(鉄蓋付)	kg	120
上部	90A-350	kg	450
中部	90M-400	kg	265
下部	90B-550	kg	580
合計		kg	1,415

900型-1300ハンドホール

図番
KS-09-13

縮尺
1/20

製図
丸本

日付
2010.04.05

