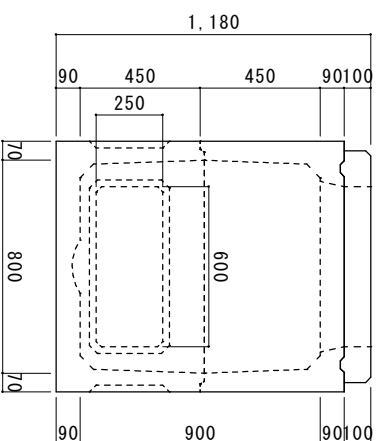
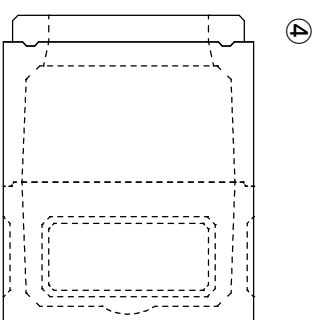
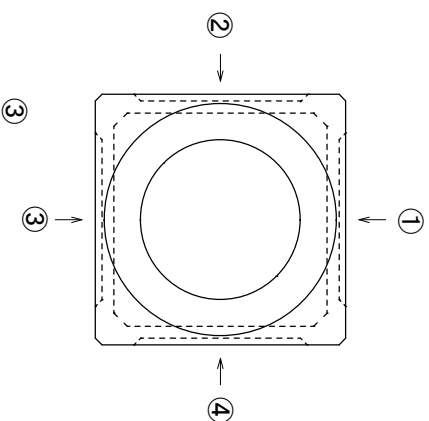
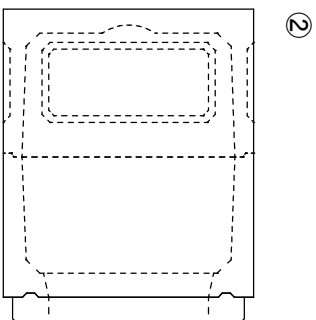
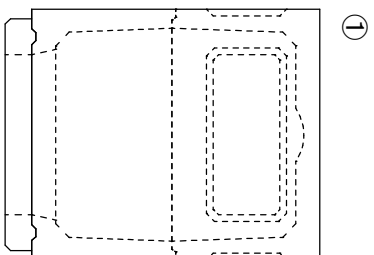


※穴位置は、外側から見た図とする



配管用穴あけ適用  
(ハット・ホールネット対応)

⊕	φ 55mm (FEP30)	
⊗	φ 65mm (FEP40)	
⊕	φ 75mm (FEP50)	
⊕	φ 100mm (FEP65)	
⊕	φ 110mm (FEP80)	
⊕	φ 130mm (FEP100)	
⊕	φ 180mm (FEP125)	
合計 (個)		

## 800型-900ハンドホール

図番	縮尺	製図	日付
NI00113	1/20	丸本	2010.01.13