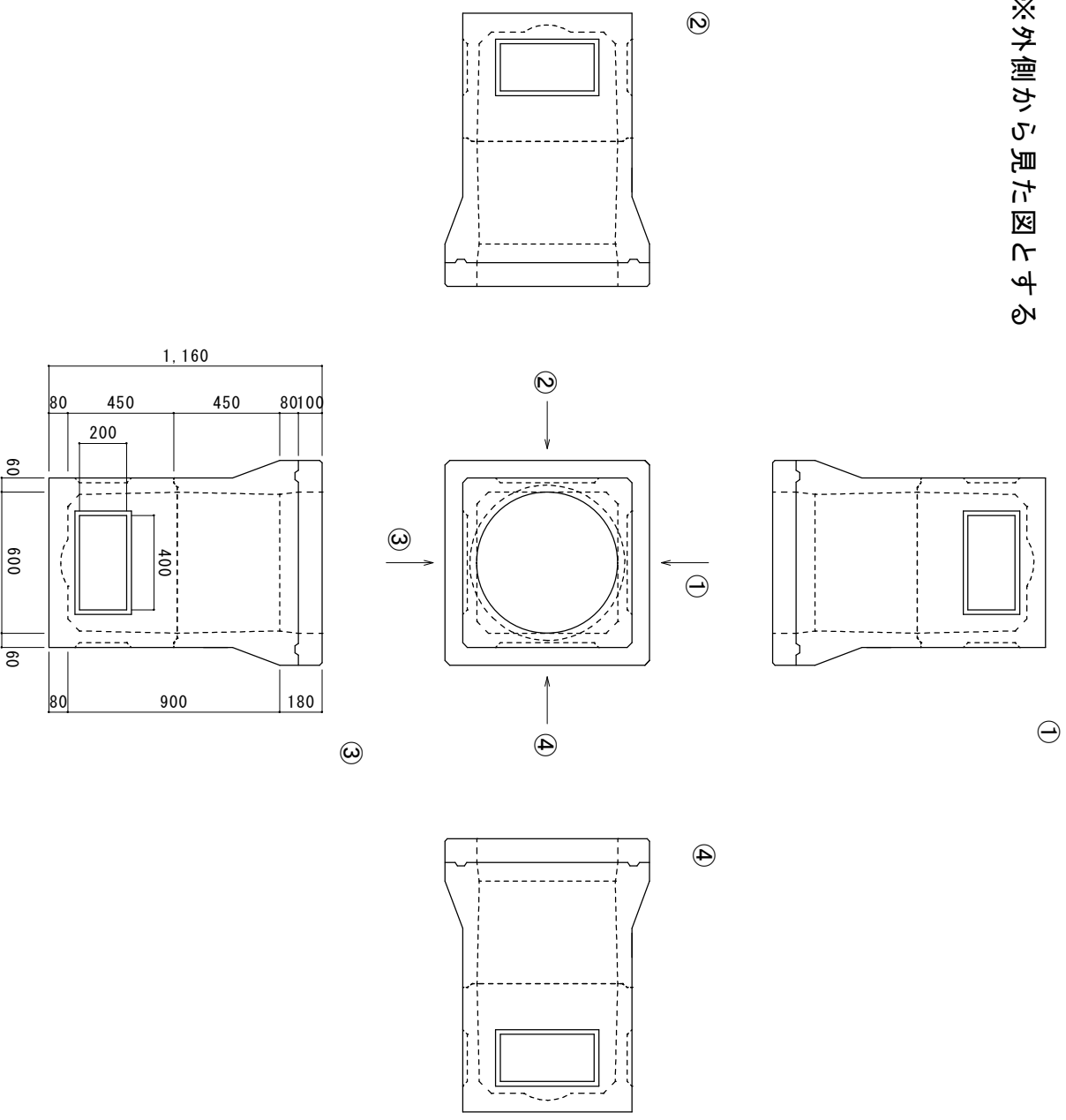


※外側から見た図とする



配管用穴あけ適用
(ハンドホールコネクタ対応)

| | | |
|--------|------------------|--|
| ⊕ | φ 55mm (FER30) | |
| ⊗ | φ 65mm (FER40) | |
| ⊗ | φ 75mm (FER50) | |
| ⊕ | φ 100mm (FER65) | |
| ⊕ | φ 110mm (FER80) | |
| ⊗ | φ 130mm (FER100) | |
| 合計 (個) | | |