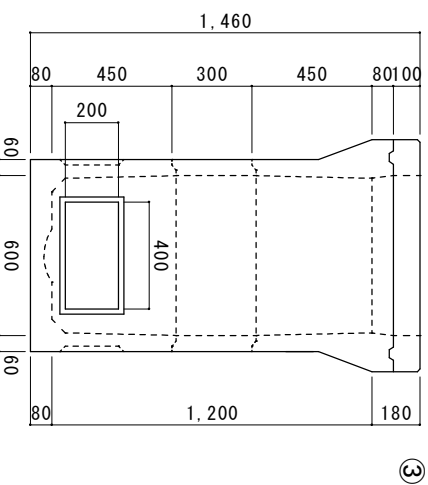
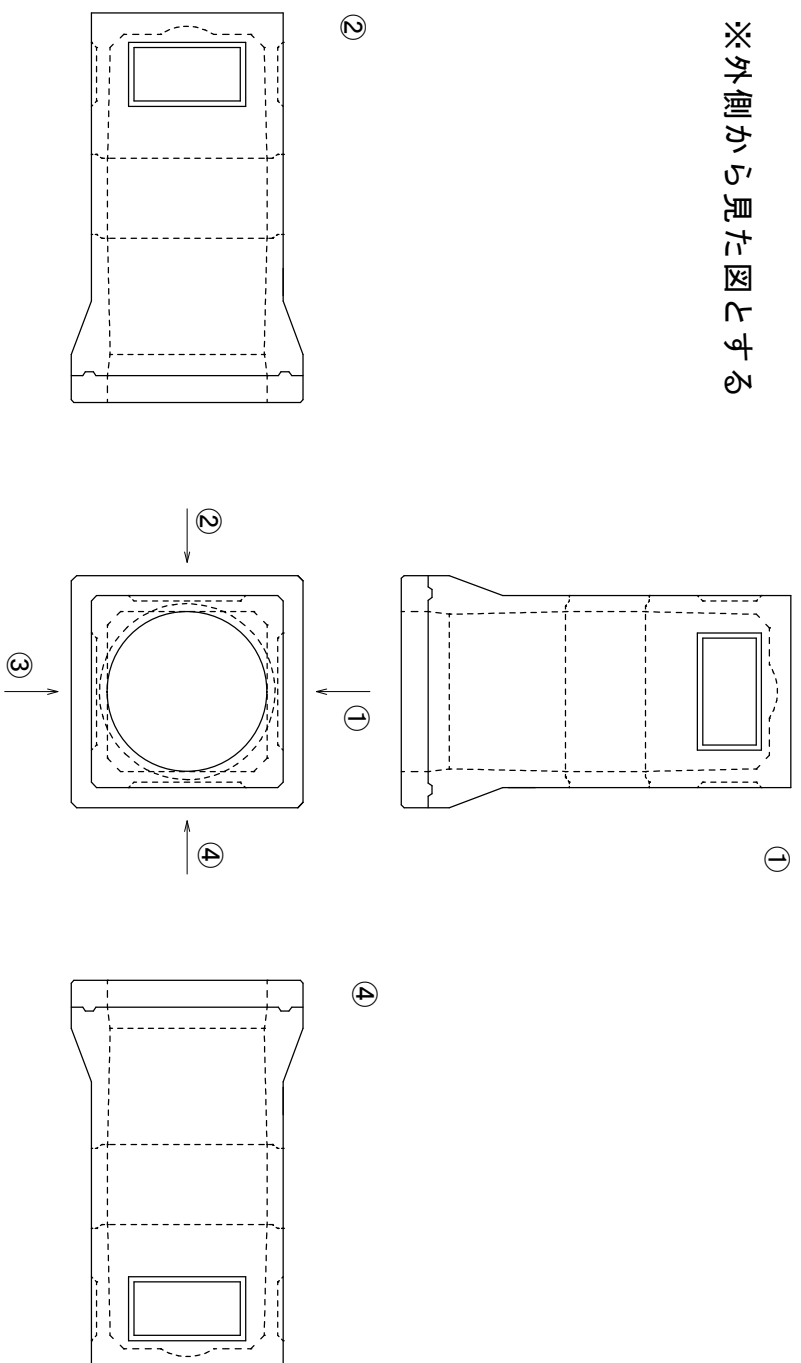


※外側から見た図とする



配管用穴あけ適用
(ハンドホールコネクタ対応)

⊕	φ 55mm (FER30)	
⊗	φ 65mm (FER40)	
⊗	φ 75mm (FER50)	
⊕	φ 100mm (FER65)	
⊕	φ 110mm (FER80)	
⊗	φ 130mm (FER100)	
合計 (個)		

600型-1200ハンドホール

図番	縮尺	製図	日付
NI00125	1/20	丸本	2010.01.14

