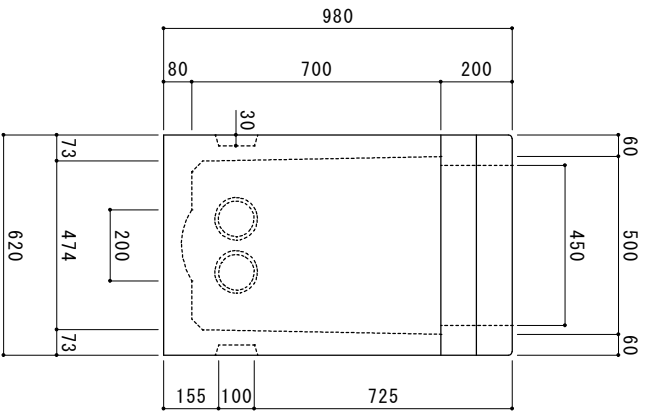
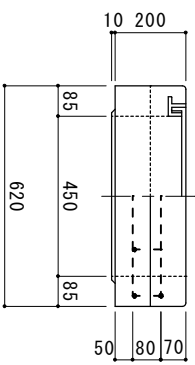


蓋受



品名	規格	単位	参考質量
蓋受	(鉄蓋付)	kg	115
本体	E A	kg	340
合計		kg	455

500型-700ハンドホール

図番  
KS-05-07

縮尺  
1/15

製図  
丸本

日付  
2010.04.05

