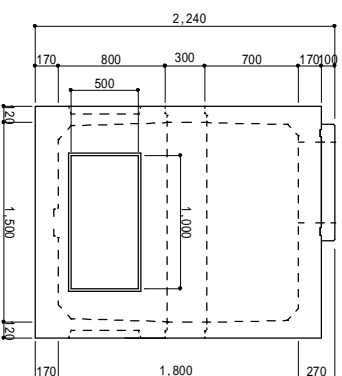
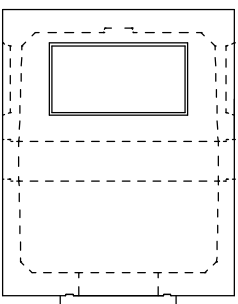
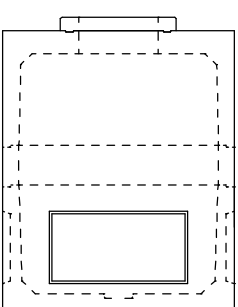
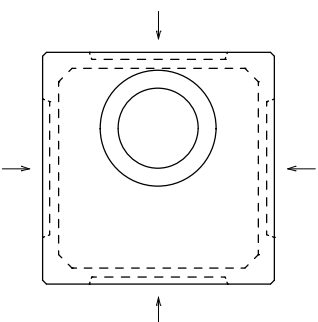
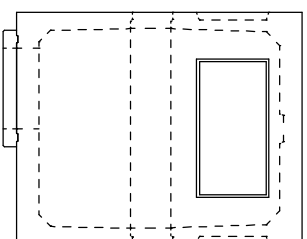


穴位置は、外側から見た図とする



配管用穴あけ適用  
(ハンドホールド対応)

◆	55mm (FEP30)	
●	65mm (FEP40)	
●	75mm (FEP50)	
⊕	100mm (FEP65)	
⊕	110mm (FEP80)	
⊕	130mm (FEP100)	
⊕	180mm (FEP125)	
合計 (個)		

1500型 1800ハンドホール

図番  
N100657

縮尺  
1/40

製図  
丸本

日付  
2010.06.19