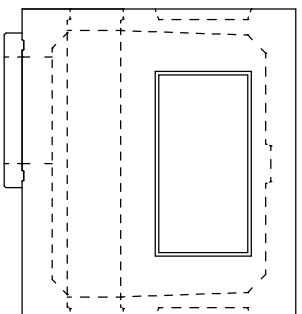
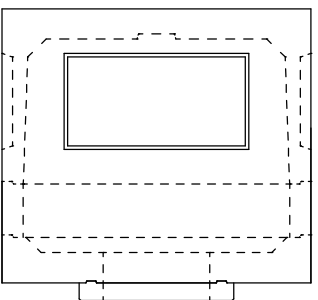


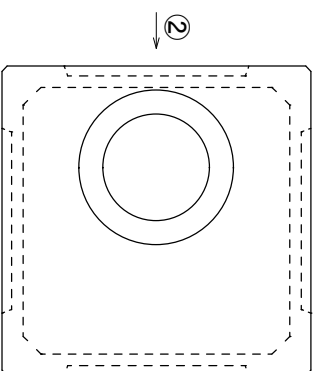
※穴位置は、外側から見た図とする



①

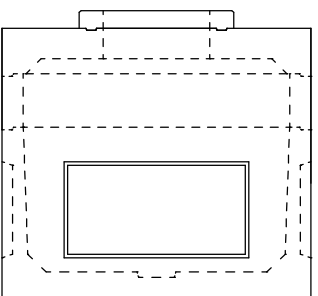


②

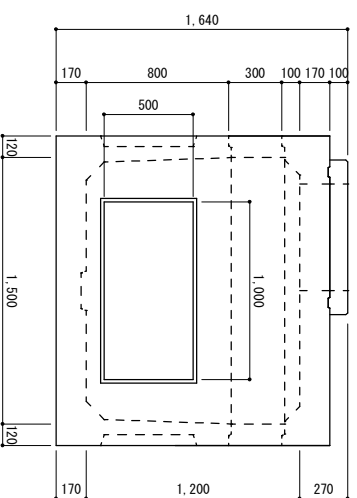


②

③



④



③

配管用穴あけ適用
(ハンド・ホルコネクタ対応)

●	φ 55mm (FEP30)	
◎	φ 65mm (FEP40)	
⊗	φ 75mm (FEP50)	
⊕	φ 100mm (FEP65)	
⊕	φ 110mm (FEP80)	
⊕	φ 130mm (FEP100)	
⊕	φ 180mm (FEP125)	
合計 (個)		

1500型-1200ハンドホール

図番	縮尺	製図	日付
NI00128	1/30	丸本	2010.01.14

株式会社
オーク