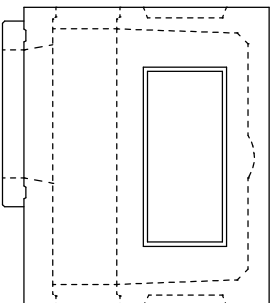
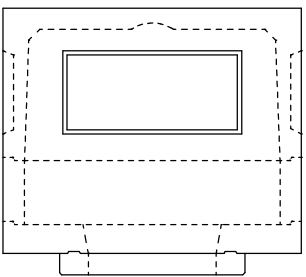


※穴位置は、外側から見た図とする

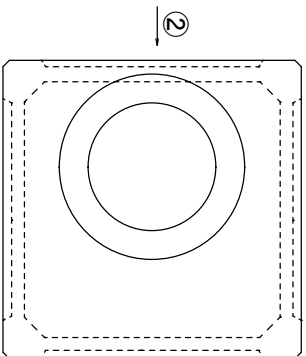
①



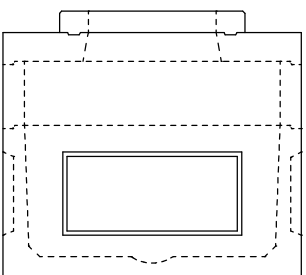
②



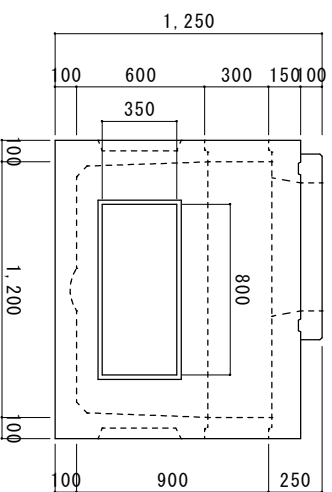
①



④



③



③

配管用穴あけ適用  
(ハンドホールネクター対応)

⊕	φ 55mm (FEP30)	
⊗	φ 65mm (FEP40)	
⊕	φ 75mm (FEP50)	
⊕	φ 100mm (FEP65)	
⊕	φ 110mm (FEP80)	
⊕	φ 130mm (FEP100)	
⊕	φ 180mm (FEP125)	
合計 (個)		

1200型900ハンドホール

図番	縮尺	製図	日付
N0912010	1/25	丸本	2009.12.21

