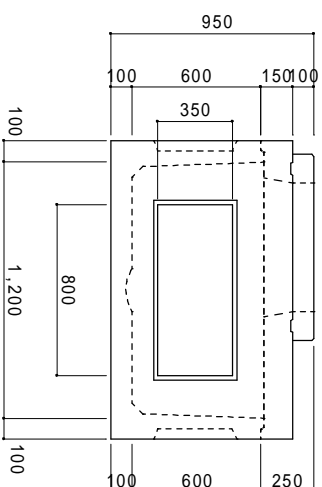
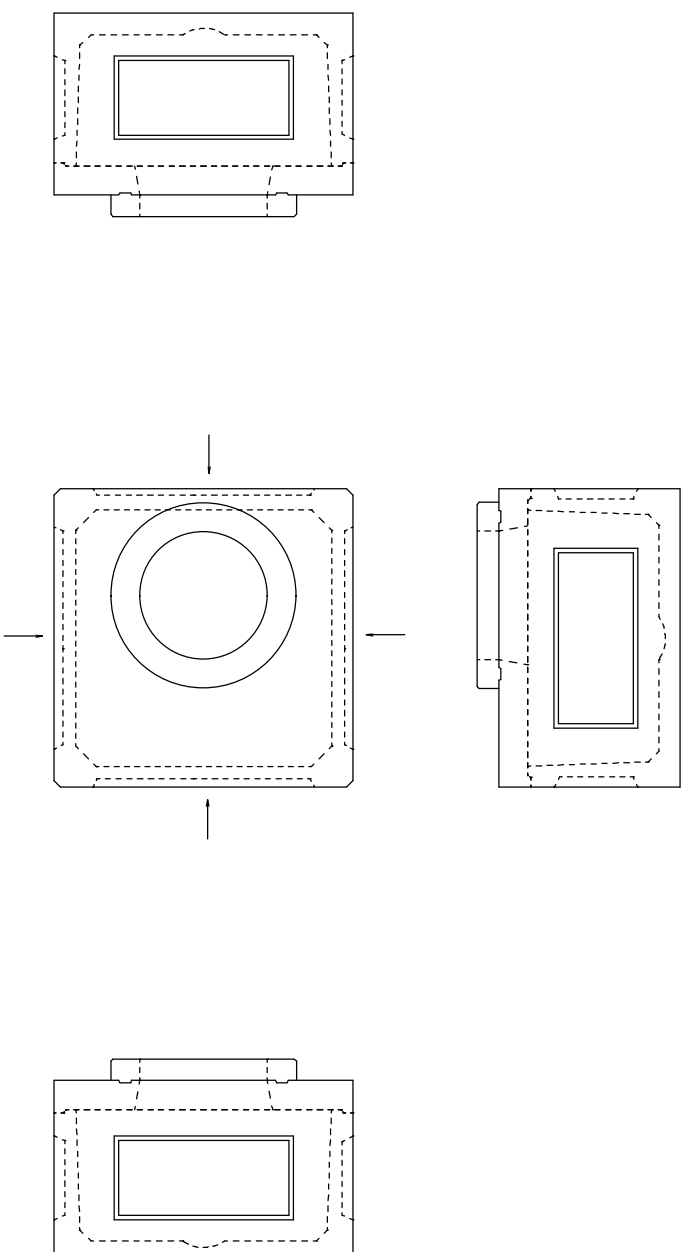


穴位置は、外側から見た図とする



配管用穴あけ適用
(ハンドホール対応)

⊙	55mm (FEP30)	
⊗	65mm (FEP40)	
⊕	75mm (FEP50)	
⊕	100mm (FEP65)	
⊕	110mm (FEP80)	
⊕	130mm (FEP100)	
⊕	180mm (FEP125)	
合計(個)		

1200型600ハンドホール

図番
NI00655

縮尺
1/25

製図
丸本

日付
2010.06.19

